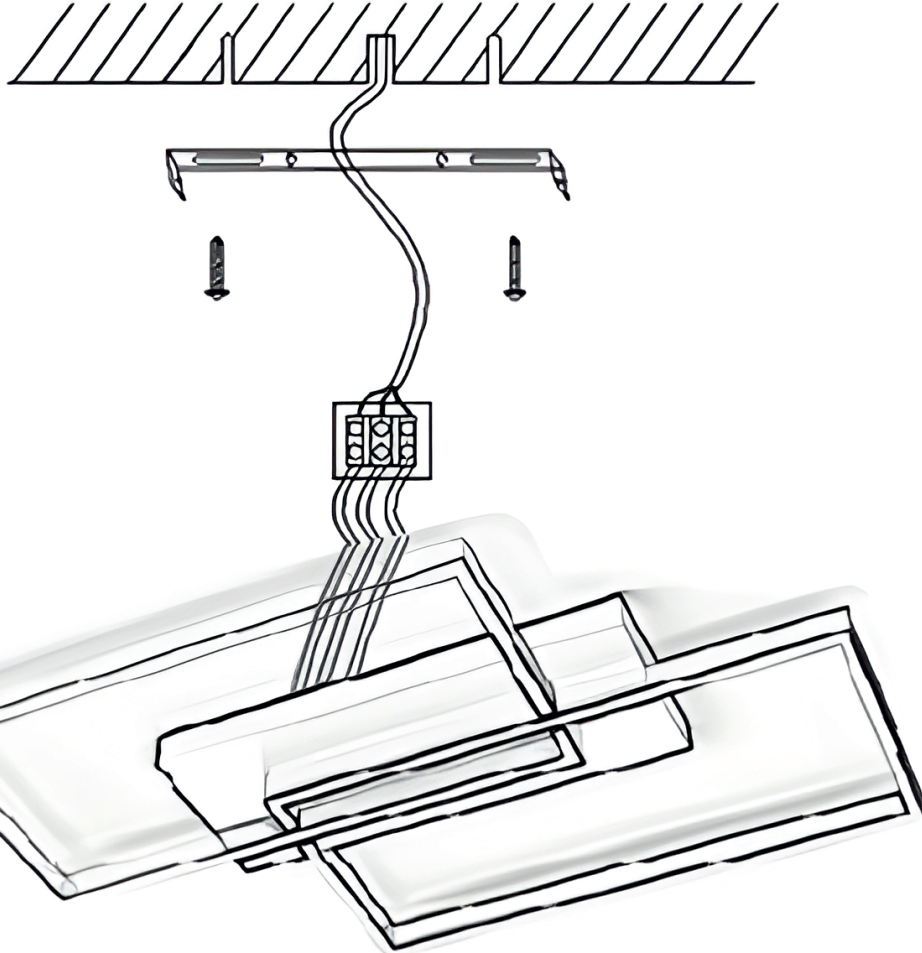




OFF

SWE060-C



POL

1. Przed rozpoczęciem instalacji i użytkowaniem oprawy należy przeczytać niniejszą instrukcję i postępować według wskazówek w niej zawartych. Instrukcję należy zachować na przyszłość.
2. Przed montażem należy sprawdzić opakowanie i upewnić się, że oprawa jest kompletna.
3. Wybrać miejsce na montaż oprawy.
4. Oprawa musi być solidnie przymocowana do powierzchni montażowej za pomocą śrub i kołków rozporowych. Upewnić się, że śruby i kołki rozporowe są właściwe dla określonej powierzchni montażu. W razie wątpliwości zasięgnąć fachowej porady.
5. Podczas wiercenia dziur w powierzchni i montażowej zwrócić uwagę, aby nie uszkodzić rur lub przewodów elektrycznych mogących znajdować się pod powierzchnią.
6. **WAŻNE:** Wybrane miejsce(a) montażu musi być w stanie udźwignąć całą ciężar oprawy oświetleniowej.
7. Nigdy nie wieszac na montażu jakichkolwiek przedmiotów.
8. Instalacja elektryczna zasilająca musi być wyposażona w wyłącznik różnicowo-prądowy o znamionowym prądzie zadziałania In nie wyższym niż 30mA. Okresowo należy sprawdzać działanie wyłącznika nadprądowego. W instalacji zasilającej musi być zainstalowany wyłącznik zapewniający rozwarcie styków na każdym biegunie  $\geq 3\text{mm}$ .
9. Podłączenie elektryczne oprawy może być wykonane tylko przez elektryka posiadającego odpowiednie kwalifikacje i uprawnienia. Zawsze należy upewnić się, że lampa jest instalowana zgodnie z obowiązującymi normami.
10. Oprawa nie może być instalowana na powierzchniach łatwopalnych.
11. Do instalacji wewnątrz suchych pomieszczeń.
12. Oprawa może być używana wyłącznie, gdy jest prawidłowo zamontowana oraz gdy żaden jej element nie jest uszkodzony.
13. Czyścić wnętrze lampy czystą, suchą szmatką, nie należy używać rozpuszczalników lub substancji ściernych. Należy unikać kontaktu cieczy ze wszystkimi elementami elektrycznymi.
14. Producent nie ponosi odpowiedzialności i w przypadku szkód osobowych lub rzeczowych, jeśli lampa była obsługiwana niezgodnie z przeznaczeniem lub niewłaściwie oraz jeśli lampa była stosowana niezgodnie z przeznaczeniem.
15. **INFORMACJE DOTYCZĄCE LAMP Z MOŻLIWOŚCIĄ MONTAŻU ŻARÓWEK**
15. Przed wymianą żarówki lub czyszczeniem odłączyć zasilanie oprawy poprzez wyłącznik (bezpiecznik) znajdujący się w stałej instalacji elektrycznej.
16. Przed wymianą żarówki poczekać, aż lampa całkowicie ostygnie.
17. Wymieniając żarówki stosować wyłącznie taki sam typ o wartościach znamionowych zgodnych z tymi, które są podane na oprawie oświetleniowej.
18. **UWAGA NA MAKSYMALNĄ MOC WSKAZANĄ DLA KAŻDEJ LAMPY.**
18. Uwaga! Powierzchnia wokół żarówki może stać się bardzo gorąca! Nie dotykać.
19. **INFORMACJE DOTYCZĄCE LAMP Z WBUDOWANYM ŹRÓDŁEM ŚWIATEŁA**
19. Oprawa oświetleniowa zawiera mocowanie typu Y, które w przypadku uszkodzenia powinno być wymienione przez producenta, jego serwisanta lub wykwalifikowaną osobę.
20. Źródło światła nie jest wymienne i w momencie zużycia źródła światła należy wymienić całą oprawę oświetleniową.



Proszę sprawdzić etykietę informacyjną na oprawie oświetleniowej

Ten sprzęt został zaprojektowany i wykonany z materiałów oraz komponentów wysokiej jakości, które nadają się do ponownego wykorzystania. Symbol przekreślonego kontenera na odpady oznacza, że produkt podlega selektywnej zbiórce zgodnie z postanowieniami Dyrektywy Parlamentu Europejskiego i Rady 2012/19/UE. Takie oznakowanie informuje, że sprzęt elektryczny i elektroniczny po okresie użytkowania, nie może być wyrzucony wraz z innymi odpadami pochodzącymi z gospodarstwa domowego. Użytkownik ma obowiązek oddać sprzęt do podmiotu prowadzącego zbieranie zużytego sprzętu elektrycznego i elektronicznego, tworzącego system zbierania takich odpadów w tym do odpowiedniego sklepu, lokalnego punktu zbiórki lub jednostki gminnej. Zużyty sprzęt może mieć szkodliwy wpływ na środowisko i zdrowie ludzi z uwagi na potencjalną zawartość niebezpiecznych substancji, mieszanin oraz części składowych. Gospodarstwo domowe spełnia ważną rolę w przyczynianiu się do ponownego użycia i odzysku, w tym recyklingu, zużytego sprzętu. Na tym etapie kształtuje się postawy, które wpływają na zachowanie wspólnego dobra jakim jest czyste środowisko naturalne. Gospodarstwa domowe są także jednym z większych użytkowników drobnego sprzętu i racjonalne gospodarowanie nim wpływa na odzyskiwanie surowców wtórnych. W przypadku niewłaściwej utylizacji tego produktu mogą zostać nałożone kary zgodnie z ustawodawstwem krajowym.

ENG

1. Before starting the installation and use of the fixture, carefully read this manual and follow the instructions contained within. Keep the manual for future reference.
2. Check the packaging and ensure the fixture is complete before installation.
3. Choose the location for installing the fixture.
4. The fixture must be securely attached to the mounting surface using screws and wall plugs. Ensure the screws and wall plugs are suitable for the specific surface. If unsure, seek professional advice.
5. When drilling holes in the surface, take care not to damage pipes or electrical wires that may be beneath it.
6. **IMPORTANT:** The chosen mounting location(s) must be capable of supporting the entire weight of the lighting fixture.
7. Never hang any objects on the fixture.
8. The electrical installation supplying power must be equipped with a residual current device (RCD) with a rated operating current of no more than 30mA. Periodically check the operation of the RCD. The power supply must include a switch ensuring a contact separation of  $\geq 3\text{mm}$  on each pole.
9. Electrical connection of the fixture must only be performed by a qualified electrician with the necessary certifications.
- Always ensure the lamp is installed in accordance with applicable standards.
10. The fixture must not be installed on flammable surfaces.
11. For indoor use in dry rooms only.
12. The fixture may only be used when properly installed, and no component of it is damaged.
13. Clean the interior of the lamp with a clean, dry cloth. Do not use solvents or abrasive substances. Avoid liquid contact with any electrical components.
14. The manufacturer is not liable for personal or property damage caused by improper use or operation of the fixture, or if it is used contrary to its intended purpose.

**INFORMATION FOR LAMPS THAT SUPPORT BULB INSTALLATION**

15. Turn off the power supply to the fixture via the switch (fuse) in the permanent electrical installation before replacing the bulb or cleaning.
16. Wait for the lamp to completely cool before replacing the bulb.
17. When replacing bulbs, use only the same type with ratings consistent with those specified on the lighting fixture.

**NOTE THE MAXIMUM POWER INDICATED FOR EACH LAMP**

18. Caution! The surface around the bulb may become very hot! Do not touch.

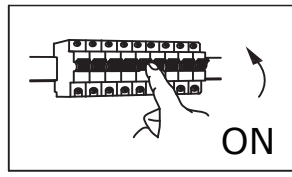
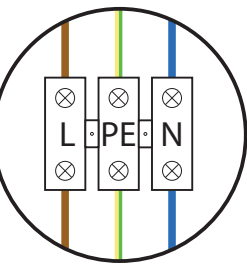
**INFORMATION FOR LAMPS WITH INTEGRATED LIGHT SOURCES**

19. The lighting fixture contains a type Y mount, which must be replaced in case of damage by the manufacturer, its service provider, or a qualified person.
20. The light source is not replaceable. When the light source is exhausted, the entire lighting fixture must be replaced.

Specifications  
Please check the information label on the lighting fixture for rated values.



This device is designed and manufactured using high-quality materials and components that are suitable for reuse. The crossed-out wheeled bin symbol indicates that the product is subject to selective collection in accordance with the provisions of Directive 2012/19/EU of the European Parliament and of the Council. This marking informs users that electrical and electronic equipment, upon reaching the end of its service life, must not be discarded with household waste. Users are obliged to return the equipment to a collection facility for such waste, including an appropriate store, local collection point, or municipal unit. Used equipment may harm the environment and human health due to the potential presence of hazardous substances, mixtures, and components. Households play an essential role in contributing to the reuse, recovery, and recycling of used equipment. Responsible disposal fosters clean natural surroundings. Households are also major users of small devices, and their rational use supports secondary raw material recovery. Improper disposal of this product may result in penalties under national legislation.



ON

## HUN

- A lámpatest telepítésének és használatának megkezdése előtt olvassa el alaposan ezt az útmutatót, és kövesse az abban foglalt utasításokat. Az útmutatót őrizze meg későbbi felh asználásra.
- A telepítés előtt ellenőrizze a csomagolást, és győződjön meg arról, hogy a lámpatest hiánytalan.
- Válassza ki a lámpatest felszerelésének helyét.
- A lámpatestet szilárdan kell rögzíteni a felszerelési felületre csavarokkal és tiplikkel. Bizonyosodjon meg arról, hogy a csavarok és tiplik megfelelően az adott felülethez. Ha kétségei vannak, forduljon szakemberhez.
- A furatok fúrásakor ügyeljen arra, hogy ne sértse meg a felület alatti csöveket vagy elektromos vezetékeket.
- FONTOS: A kiválasztott szerelési hely(ek)nek el kell bírniuk a lámpatest teljes súlyát.

- Soha ne akasszon semmilyen tárgyat a lámpatestre.
- Az áramellátást biztosító elektromos telepítésnek földzárlati relével (RCD) kell rendelkeznie, amelynek névleges működési árama nem haladhatja meg a 30 mA-t. Időnként ellenőrizze a földzárlati relé működését. Az elektromos hálózatnak rendelkeznie kell olyan kapcsolóval, amely minden póluson legalább 3 mm-es érintkezésvédelmezést biztosít.
- Az elektromos csatlakoztatás csak megfelelő képzéssel és jogosultsággal rendelkező villanyszerelő végezheti. Mindig ellenőrizze, hogy a lámpatest telepítése az érvényes szabványoknak megfelelően történt.
- A lámpatest nem telepíthető gyúlékony felületekre.
- Csak száraz, beltéri helyiségekben használható.
- A lámpatest csak akkor használható, ha megfelelően telepítették, és egyetlen alkatrésze sem sérült.
- A lámpatest belsejét tiszta, száraz ruhával törölje át. Ne használjon oldószereket vagy dörzshatású anyagokat. Kerülje a folyadék érintkezését az elektromos alkatrészekkel.

- A gyártó nem vállal felelősséget sem személyi sérülésekért, sem anyagi károkért, ha a lámpatestet nem megfelelően vagy rendeltetéssellenesen használták.
- INFORMÁCIÓK IZZÓVAL HASZNÁLHATÓ LÁMPÁKHOZ**
- Az izzó cseréje vagy a lámpatest tisztítása előtt csatlakoztassa az áramellátást az elektromos hálózatban található kapcsolóval (biztosíték).
- Várjon, amíg a lámpatest teljesen kihűl, mielőtt az izzót kicseréli.
- Az izzó cseréjekor kizárólag olyan típusú és névleges értékű izzót használjon, amely a lámpatesten fel van tüntetve.

- ÜGYELJEN A LÁMPATEST MAXIMÁLIS TELJESÍTMÉNYÉRE.
- Figyelem! Az izzó körüli felület nagyon felmelegedhet! Ne érintse meg.
- INFORMÁCIÓK BEÉPÍTETT FÉNYFORRÁSSAL RENDELKEZŐ LÁMPÁKHOZ**
- A lámpatest Y típusú rögzítést tartalmaz, amely meghibásodás esetén kizárólag a gyártó, annak szervize vagy képzett szakember által cserélhető.
- A fényforrás nem cserélhető. Amikor a fényforrás élettartama lejár, a lámpatestet ki kell cserélni.

#### Névleges értékek

- Kérjük, ellenőrizze a lámpatesten található címkén feltüntetettokat.



Ez a készülék kiváló minőségű, újrahasznosításra alkalmas anyagokból készült. Az áthúzuka szimbólum azt jelzi, hogy a terméket az Európai Parlament és Tanács 2012/19/EU irányelvének megfelelően szben kell gyűjteni.Ez a jelzés arra utal, hogy az elektromos és elektronikai berendezésekatarmuk végén nem szabad háztartási hulladékként kezelni. A felhasználónak kötelessége a használt berendezést begyűjtő helyre leadni, például megfelelő üztetbe, helyi gyűjtőpontra vagy önkormányza-zóhelyre. A használt berendezések károsíthatják a környezetet és az emberi egészséget, mivel veszélyes anyagokat, keverékeket vagy összetevőket tartalmazhatnak. A háztartási hulladék szállításra játszanak az újrafelhasználás, a hasznosítás és az újrahasznosítás elsősegítésében, hozzájárulvnta környezet fenntartásához. A kisberendezések ésszerű kezűjrahasznosítható anyag visszanyerését. A helytelen hulladékke-zelés nemzabályok alapján büntetést vonhat maga után.

## DEU

- Vor Beginn der Installation und Nutzung der Leuchte lesen Sie bitte diese Anleitung sorgfältig durch und befolgen Sie die darin enthaltenen Anweisungen. Bewahren Sie die Anleitung für die Zukunft auf.
- Montage die Verpackung und stellen Sie sicher, dass die Leuchte vollständig ist. Wählen Sie einen geeigneten Ort für die Montage der Leuchte aus
- Wählen Sie einen geeigneten Ort für die Montage der Leuchte aus.
- Die Leuchte muss fest mit der Montagefläche mittels Schrauben und Dübeln befestigt werden. Vergewissern Sie sich, dass die Schrauben und Dübel für die jeweilige Montagefläche geeignet sind. Bei Unsicherheiten wenden Sie sich bitte an einen Fachmann.
- Beim Bohren von Löchern in die Montagefläche achten Sie darauf, keine Rohre oder elektrischen Leitungen zu beschädigen, die sich unter der Oberfläche befinden könnten.
- WICHTIG: Der ausgewählte Montageort muss in der Lage sein, das gesamte Gewicht der Leuchte zu tragen
- Hängen Sie niemals Gegenstände an die Leuchte
- Die Stromversorgung der elektrischen Installation muss mit einem Fehlerstromschutzschalter (FI-Schalter) ausgestattet sein, dessen Nenn-Auslösestrom nicht höher als 30 mA ist. Überprüfen Sie regelmäßig die Funktion des FI-Schutzschalters. Die Stromversorgung muss einen Schalter enthalten, der eine Trennung der Kontakte an jedem Pol von mindestens ≥3 mm gewährleistet.
- Der elektrische Anschluss der Leuchte darf nur von einem qualifizierten Elektriker mit entsprechender Zulassung durchgeführt werden. Vergewissern Sie sich stets, dass die Leuchte gemäß den geltenden Normen installiert wird.
- Die Leuchte darf nicht auf brennbaren Oberflächen montiert werden
- Nur für den Einsatz in trockenen Innenräumen geeignet.
- Die Leuchte darf nur verwendet werden, wenn sie ordnungsgemäß installiert und keine ihrer Komponenten beschädigt ist.
- Reinigen Sie das Innere der Leuchte mit einem sauberen, trockenen Tuch. Verwenden Sie keine Lösungsmittel oder scheuernden Substanzen. Vermeiden Sie den Kontakt von Flüssigkeiten mit allen elektrischen Komponenten
- Der Hersteller haftet nicht für Personen- oder Sachschäden, die durch unsachgemäßen Gebrauch der Leuchte entstehen.

#### INFORMATIONEN ZU LEUCHTEN MIT AUSTAUSCHBAREN GLÜHBIRNEN

- Schalten Sie vor dem Austausch der Glühbirne oder der Reinigung die Stromversorgung der Leuchte über denSchalter (Sicherung) der festen Elektroinstallation aus.
- Warten Sie, bis die Leuchte vollständig abgekühlt ist, bevor Sie die Glühbirne austauschen.

- Verwenden Sie beim Austausch der Glühbirne ausschließlich den gleichen Typ mit Nennwerten, die auf der Leuchte angegeben sind.

#### BEACHTEN SIE DIE MAXIMALE LEISTUNG DER LEUCHTE

- Achtung! Die Oberfläche um die Glühbirne kann sehr heiß werden! Nicht berühren
- INFORMATIONEN ZU LEUCHTEN MIT FESTEINGEBAUTER LICHTQUELLE**
- Die Leuchte enthält eine Y-Befestigung, die im Falle einer Beschädigung nur vom Hersteller, dessen Servicetechniker oder einer qualifizierten Person ersetzt werden darf
- Die Lichtquelle ist nicht austauschbar. Wenn die Lichtquelle das Ende ihrer Lebensdauer erreicht, muss die gesamte Leuchte ersetzt werden.

Nennwerte  
Bitte überprüfen Sie die technischen Daten auf dem Typenschild der Leuchte



Dieses Gerät wurde aus hochwertigen Materialien und Komponenten hergestellt, die wiederverwertbar sind. Das Symbol "durchgestrichene Mülltonne" weist darauf hin, dass das Produkt gemäß der Richtlinie 2012/19/EU des Europäischen Parlaments und des Rates separat gesammelt werden muss. Dieses Kennzeichen bedeutet, dass elektrische und elektronische Geräte am Ende ihrer Lebensdauer nicht zusammen mit Haushaltsabfällen entsorgt werden dürfen. Der Benutzer ist verpflichtet, das Gerät an eine Sammelstelle für Altgerätezu übergeben, wie z. B. an einen geeigneten Händler, eine lokale Sammelstelle oder eine kommunale Sammelstelle. Altgeräte können schädliche Auswirkungen auf die Umwelt und die menschliche Gesundheit haben, da sie potenziell gefährliche Stoffe, Mischungen oder Komponenten enthalten können. Haushalte spielen eine wichtige Rolle bei der Förderung der Wiederverwendung, Rückgewinnung und des Recyclings von Altgeräten und tragen so zum Schutz der Umwelt bei. Eine sorgfältige Nutzung von Kleintelektronik hilft, wertvolle Rohstoffe zurückzugewinnen. Bei unsachgemäßer Entsorgung dieses Produkts können gemäß den nationalen Vorschriften Strafen verhängt werden.

## FRA

- Avant de commencer l'installation et l'utilisation du luminaire, veuillez lire attentivement ce manuel et suivre les instructions qui y sont indiquées. Conservez ce manuel pour une consultation future.
- Avant l'installation, vérifiez l'emballage et assurez-vous que le luminaire est complet.
- Choisissez un emplacement approprié pour l'installation du luminaire.
- Le luminaire doit être solidement fixé à la surface de montage à l'aide de vis et de chevilles adaptées. Assurez-vous que les vis et chevilles conviennent au type de surface. En cas de doute, demandez conseil à un professionnel.
- Lors du perçage des trous dans la surface de montage, veillez à ne pas endommager des tuyaux ou des câbles électriques situés sous la surface.
- IMPORTANT : L'emplacement choisi pour l'installation doit pouvoir supporter le poids total du luminaire.
- Ne suspendez jamais d'objets au luminaire.
- L'installation électrique d'alimentation doit être équipée d'un disjoncteur différentiel à courant de déclenchement nominal In ne dépassant pas 30 mA. Vérifiez périodiquement le bon fonctionnement du disjoncteur. Le circuit d'alimentation doit inclure un interrupteur garantissant une ouverture de contacts d'au moins ≥3 mm sur chaque pôle.
- Le raccordement électrique du luminaire doit être effectué uniquement par un électricien qualifié et certifié. Veillez toujours à ce que l'installation soit conforme aux normes en vigueur.
- Le luminaire ne doit pas être installé sur des surfaces inflammables.
- Destiné uniquement à une installation dans des pièces intérieures sèches.
- Le luminaire ne peut être utilisé que s'il est correctement installé et si aucune de ses parties n'est endommagée.
- Nettoyez l'intérieur du luminaire avec un chiffon propre et sec. N'utilisez pas de solvants ou de substances abrasives. Évitez tout contact des liquides avec les composants électriques.
- Le fabricant décline toute responsabilité en cas de dommages corporels ou matériels si le luminaire est utilisé de manière inappropriée ou contraire à sa destination.

#### INFORMATIONS RELATIVES AUX LUMINAIRES PERMETTANT L'UTILISATION D'AMPOULES

- Avant de remplacer une ampoule ou de nettoyer le luminaire, coupez l'alimentation électrique à l'aide d'un interrupteur ou d'un fusible situé sur l'installation électrique fixe.

- Attendez que le luminaire soit complètement refroidi avant de remplacer une ampoule.

- Lors du remplacement des ampoules, utilisez uniquement le même type avec des valeurs nominales conformes à celles indiquées sur le luminaire.

ATTENTION : Respectez la puissance maximale indiquée pour chaque luminaire.

Attention ! La surface autour de l'ampoule peut devenir très chaude. Ne pas toucher.

#### INFORMATIONS RELATIVES AUX LUMINAIRES AVEC SOURCE LUMINEUSE INTÉGRÉE

- Ce luminaire est équipé d'un montage de type Y, qui doit être remplacé en cas de défaillance par le fabricant, son service après-vente ou une personne qualifiée.

- La source lumineuse n'est pas remplaçable. Lorsque celle-ci arrive en fin de vie, le luminaire complet doit être remplacé.

#### Caractéristiques nominales

Veillez vérifier l'équee d'informaon figurant sur le luminaire.



Cet équipement a été conçu avec des matériaux et composants de haute qualité, adaptés au recyclage. Le symbole de la poubelle barrée indique que ce produit est soumis à une collecte sélectve conformément à la directive 2012/19/UE du Parlement européen et du Conseil. Cela signifie que les équipements électriques et électroniques, en fin de vie, ne doivent pas être jetés avec les déchets ménagers ordinaires. L'utilisateur doit remettre cet équipement à un centre de collecte agréé, tel qu'un magasin, un point de collecte local ou une organisaon municipale. Les équipements usagés peuvent contenir des substances, mélanges ou composants dangereux ayant un impact négaf sur l'environnement et la santé humaine. Les ménages jouent un rôle important dans le réemploi, la récupéraon et le recyclage de ces équipements.Un comportement responsable contribue à préserver un environnement propre pour le bien commun. Une éliminaon inappropriée peut entraîner des sanctions conformément à la législaon naonale.

## NLD

- Lees deze handleiding zorgvuldig door voordat u de armatuur installeert of gebruikt en volg de aanwijzingen daarin op. Bewaar de handleiding voor toekomstig gebruik.
- Controleer de verpakking voordat u begint met de installatie om ervoor te zorgen dat de armatuur compleet is.
- Kies een geschikte locatie voor de installatie van de armatuur.
- Bevestig de armatuur stevig aan het montageoppervlak met schroeven en pluggen. Zorg ervoor dat de schroeven en pluggen geschikt zijn voor het specifieke montageoppervlak. Raadpleeg bij twijfel een vakman.
- Let er bij het boren op dat u geen leidingen of elektrische kabels beschadigt die zich mogelijk onder het oppervlak bevinden.
- BELANGRIJK: De gekozen installatieplaats moet het gewicht van de armatuur kunnen dragen.
- Hang nooit voorwerpen aan de armatuur
- De elektrische installatie moet worden uitgerust met een aardlekschake-laar met een nominale uitschakelstroom (In) van maximaal 30 mA. Controleer periodes of de aardlekschakelaar goed werkt.
- De installatie moet ook een schakelaar bevatten die de contacten op elke pool met een opening van minimaal 3 mm kan verbreken.
- De elektrische aansluiting van de armatuur mag alleen worden uitgevoerd door een gekwalificeerde electricien. Zorg ervoor dat de installatie voldoet aan de geldende normen.
- De armatuur mag niet op brandbare oppervlakken worden geïnstalleerd.
- De armatuur mag alleen worden gebruikt wanneer deze correct is geïnstalleerd en geen beschadigde onderdelen bevat.
- Maak de binnenkant van de armatuur schoon met een schone, droge doek. Gebruik geen oplosmiddelen of schuurmiddelen en voorkom dat vloeistoffen in contact komen met elektrische onderdelen.
- De fabrikant is niet aansprakelijk voor schade of letsel veroorzaakt door onjuist gebruik of installatie van de armatuur.

#### INFORMATIE VOOR ARMATUREN MET VERWISSELBARE LAMPEN

- Schakel de stroomtoevoer naar de armatuur uit via de schakelaar (of zekering) in de elektrische installatie voordat u delamp vervangt of de armatuur schoonmaakt.

- Wacht totdat de armatuur volledig is afgekoeld voordat u de lamp vervangt

- Gebruik alleen hetzelfde type lamp met dezelfde nominale specificaties als aangegeven op de armatuur

#### LET OP DE MAXIMALE VERMOGENSAANDUIDING VOOR DE LAMP

- Waarschuwing! Het oppervlak rond de lamp kan erg heet worden. Raak het niet aan.

#### INFORMATIE VOOR ARMATUREN MET INGEBOUWDE LICHTBRON-NEN

- De armatuur bevat een Y-type bevestiging die bij schade vervangen moet worden door de fabrikant, een erkende technicus of een gekwalificeerde persoon.

- De lichtbron is niet vervangbaar. Wanneer de lichtbron is versleten, moet de gehele armatuur worden vervangen.

#### Nominale waarden

Controleer het informatie-etiket op de armatuur voor de specificaties.



Dit product is ontworpen en vervaardigd met materialen en componenten van hoge kwaliteit die geschikt zijn voor hergebruik. Het symbool van een doorgekrast afvalcontainer betekent dat het product onder de selectieve inzameling valt volgens Richtlijn 2012/19/EU van het Europees Parlement en de Raad. Dit symbool geeft aan dat elektrische en elektronische apparatuur na gebruik niet met huishoudelijk afval mag worden weggegooid. De gebruiker moet het apparaat inleveren bij een inzamelpunt voor afgedankte elektrische en elektronische apparatuur, zoals een winkel, lokaal inzamelpunt of gemeentelijke faciliteit.Afgedankte apparatuur kan schadelijke stoffen bevatten die een negatief effect kunnen hebben op het milieu en de menselijke gezondheid. Huishoudens spelen een belangrijke rol in het bevorderen van hergebruik en recycling van afgedankte apparatuur, wat bijdraagt aan een schoon milieu. Foutieve verwijdering kan leiden tot boetes volgens de nationale wetgeving.

## LIT

- Prieš pradēdant montavimā ir naudojīmā, būtina perskaityti šias instrukcijas ir vadovaujotes jōse pateiktais nurodymais. Instrukcija turi bŭti išsaugota ateityje.
- Prieš montavimā patikrinkite pakuoęę ir įsitinkinkite, kad apšvietimo įrenginys yra pilnas.
- Pasirinkite tinkamā vietā montavimui.
- Apšvietimo įrenginys turi bŭti tvirtai pritvirtintas prie montavimo paviršiaus naudojant varžtus ir smeigas. Įsitinkinkite, kad varžtai ir smeigės yra tinkami pagal montavimo paviršių. Jei kyla abejoniu, pasitarkite su specialistu.
- Gręžiant skylutes paviršiuje ir montavimo vietoje, būkite atsargūs, kad nesugadintumėte vandens ar elektros instaliacijos, esanęios po paviršiumi.
- SVARBU: Pasirinkta montavimo vieta turi bŭti pajėgi išlaikyti visā apšvietimo įrenginio svorį.
- Niekada neįkabinkite jokių daiktų ant apšvietimo įrenginio.
- Elektros tiekimo instaliacija turi bŭti aprŭpinta diferenciniu jungikliu, kurio veikimo srovė In neviršija 30 mA. Periodiškai turi bŭti tikrinama pertŭkii jungiklio veikimas. Įrenginyje turi bŭti įrengtas jungiklis, užtikrinantis kontaktų atsisiskyrimā kiekviename poliuje ≥ 3 mm.
- Apšvietimo įrenginį turi prijungti tik kvalifikuotas elektrikas su atitinkamais sertifikatais ir įgaliojimais. Visada įsitinkinkite, kad apšvietimo įrenginys įdiegtas pagal galiojanęias normas.
- Apšvietimo įrenginio negalima montuoti ant degių paviršių.
- Montavimas tik sausuose vidiniuose patalpose.
- Apšvietimo įrenginį galima naudoti tik tada, kai jis yra tinkamai sumontuotas ir visi jo elementai yra nepažeisti.
- Apšvietimo įrenginio viđų valykite švaria, sausa šluoste, nenaudokite tirpiklių ar abrazyvinių medžiagų. Venkite kontakto su skysčiais ir elektros komponentais.
- Gaminatojas neatsako už bet kokius asmeninius ar materialinius nuostolius. Jei apšvietimo įrenginys buvo naudojamas netinkamai arba netinkamai prižiūrimas.

#### INFORMACIJA APIE LEMPAS, KURIOS LEIDŽIA KEISTI LEMPUTES

15.Prieš keičiant lemputę arba valant, atjunkite apšvietimo įrenginį nuo maitinimo, naudojant jungiklį (saugiklį) nuolatinėje elektros instaliacijoje.
16.Prieš keičiant lemputę palaukite, kol lemputė visiškai atvės.
17.Keičiant lemputes, naudokite tik tokį patį tipą ir nominalius parametrus, kaip nurodyta apšvietimo įrenginyje.

#### PAVOJUS: NEVIRŠYKITE MAKSIMALIOS GALIOS, NUSTATYTOS KIEKVIENAI LAMPUI.

18.DĖMESIO! Aplinka aplink lemputę gali tapti labai karšta! Neliesi.

#### INFORMACIJA APIE LEMPAS SU ĮSILKOVOTA ŠVIESOS ŠALTINIAIS

19.Apšvietimo įrenginys turi Y tipo tvirtinimą, kuris turi bŭti pakeistas, jei jis sugenda, gamintojo, jo serviso arba kvalifikuoto asmens.
20.Šviesos šaltinis nėra keičiamas, ir kai šviesos šaltinis sunaudojamas, reikia pakeisti visā apšvietimo įrenginį.

#### Nominalūs parametrai:

Prašome pakrin informacinę etiketę ant apšviemo įrenginio.



Šis įrenginys buvo sukurtas ir pagamintas iš aukštos kokybės medžiagų ir komponentų, kurie gali bŭt perdirb. Perbraukto konteinerio simbolis rodo, kad produktas turi bŭti surenkamas atskirai pagal Europos Parlamento ir Tarybos Direktyvos 2012/19/ES nuostatas.Šis ženklas informuoja, kad elektros ir elektronikos įrenginiai po naudojimo negali bŭ išmetami su kitais namų ūkyje susidaranciais atliekais. Vartotojas privalo gražin įrenginį į vietā, kurioje surenkami naudo elektros ir elektronikos įrenginiai, įskaitant parduotuvię, vietos surinkimo punktą ar savivaldybės įmonę. Naudotas įrenginys gali turė kenksmingų medžiagų, misinų ir komponentų, kurie gali turė neigiamą poveikį aplinkai ir žmonių sveikatai. Namų ūkiai atlieka svarbų vaidmenį atliekų perdirbimo ir pakartonio naudojimo procesuose. Nenkamai išmetus šį produktą, gali bŭ skiriamos baudos pagal nacionalinius teisės aktus.

## LVA

- Pirms instalācijas ir lietošanas ir jāizlasa šī instrukcija un jāievēro tajā sniegtie norādījumi. Instrukcija jāuzglabā turpmākai lietošanai.
- Pirms montāžas pārbaudiet iepakojuma un pārliecinieties, ka apgaismojuma ierīce ir pilnīga
- Izvēlieties vietu ierīces uzstādīšanai.
- Apgaismojuma ierīcei jābūt stingri piestiprinātai pie montāžas virsmas, izmantojot skrūves un ķīļus. Pārliecinieties, ka skrūves un ķīļi ir piemēroti konkrētajai montāžas virsmai. Ja rodas šaubas, lūdziet profesionāla speciālista padomu.
- Urbumus veicot montāžas virsmā, jābūt uzmanīgiem, lai nesabojātu ūdens vai elektrisko instalāciju, kas var atrasties zem virsmas
- SVARĪGI: Izvēlētajai montāžas vietai jābūt spējīgai izturēt visu apgaismojuma ierīces svaru.
- Nekad nesaisiet nevienu priekšmetu ar apgaismojuma ierīci.
- Elektriskajai instalācijai jābūt aprīkotai ar diferenciālo slēdzi, kura nominālā darbības strāva In nedrīkst pārsniegt 30 mA. Periodiski jāpārbauda pārslēgšanās slēdža darbība. Instalācijā jābūt arī slēdzim, kas nodrošina kontaktu atvēršanu visos polos ≥3 mm.
- Apgaismojuma ierīci var pieslēgt tikai kvalificēts elektriķis ar attiecīgām sertifikācijām un tiesībām. Vienmēr pārliecinieties, ka ierīce tiek uzstādīta saskaņā ar spēkā esošajām normām.
- Apgaismojuma ierīce nedrīkst tikt uzstādīta uz viegli uzliesmojošām virsmām.
- Instalācija paredzēta tikai sausām iekšējām telpām.
- Apgaismojuma ierīci var lietot tikai tad, ja tā ir pareizi uzstādīta un tās elementi nav bojāti.
- Ierīces iekšpusi tīrīt tikai ar tīru, sausu drānu, neizmantojot šķīdinātājus vai abrazīvas vielas. Izkāsvairās no šķidrumu saskares ar jebkādiem elektriskiem komponentiem.
- Ražotājs neuzņemas atbildību par jebkādiem personiskiem vai materiāliem zaudējumiem, ja apgaismojuma ierīce tiek izmantota nepareizi vai neatbilstoši.

#### INFORMĀCIJA PAR LAMPĀM AR IESPĒJU MAINĪT SPULDZES:

15.Pirms spuldzes nomainīas vai tīrīšanas atvienojiet apgaismojuma ierīci no barošanas, izmantojot slēdzi (drošinātāju) pastāvīgajā elektrosistēmā.
16.Pirms spuldzes nomainīas pagaidiet, līdz lampa pilnībā atdzisis.
17.Mainot spuldzes, izmantojiet tikai tādu pašu veidu un nominālos parametrus, kas norādīti apgaismojuma ierīcē.

#### UZMANĪBU: NEPĀRSNIEDZIET MAKSIMĀLO IETEIKTO JAUDU KATRĀI LAMPAI.

18.Piezīme! Ap spuldzi esošā virsma var kļūt ļoti karsta! Neskart.

#### INFORMĀCIJA PAR LAMPĀM AR IEBŪVĒTIEM GŪTĀ GĀJES AVOTIEM:

19.Apgaismojuma ierīce satur Y tipa stiprinājumu, kuru bojājuma gadījumā jāmaina ražotājam, tā servisa darbiniekam vai kvalificētai personai.
20.Gaismas avots nav maināms, un, kad gaismas avots ir iztērēts, ir jāmaina visa apgaismojuma ierīce

#### Nominalie parametri:

Lūdzu, pārbaudiet informācijas etiķeti uz apgaismojuma ierīces



Šī ierīce ir izstrādāta un izgatavota no augstas kvalitātes materiāliem un komponentiem, kas ir piemēroti atkārtotai izmantošanai. Pārsvīrotā konteineru simbols norāda, ka produkts ir jāiznīcina atsevišķi saskaņā ar Eiropas Parlamenta un Padomes direktīvas 2012/19/ES nosacījumiem. Šis simbols norāda, ka pēc lietošanas elektriskie un elektroniskie iekārtas nevar tikt izmestas kopā ar citiem mājsaimniecības atkritumiem. Lietotājam ir pienākums nogādāt ierīci uz vietas, kas veic lietotu elektrisko un elektronisko iekārtu savākšanu, tostarp uz attiecīgo veikalu, vietējo savākšanas punktu vai pašvaldības iestādi. Lietotās ierīces var saturēt kaitīgas vielas, maisījumus un komponentus, kas var negatīvi ietekmēt vidi un cilvēku veselību. Mājsaimniecībām ir svarīga loma atkārtotā izmantošanā un atkritumu pārstrādē. Ja produkts tiek iznīcināts nepareizi, var tikt piemērotas soda sankcijas saskaņā ar valsts tiesību aktiem.

## EST

- Enne paigaldamist ja kasutamist tuleb kõesolev juhend läbi lugeda ja järgida selles esitatud juhiseid. Hoidke juhend edaspidiseks alles.
- Kontrollige enne paigaldamist pakendi sisu ja veenduge, et valgusti on täielik.
- Valige valgusti paigaldamise koht.
- Valgusti peab olema kindlalt kinnitatud paigalduspinnale, kasutades kruvisid ja tüübleid. Veenduge, et kruvid ja tüüblid sobivad valitud paigalduspinnale. Kahtluste korral pöörduge spetsialisti poole.
- Aukude puurimisel paigalduspinnale veenduge, et te ei kahjusta pindu läbivaid torusid ega elektrijuhtmeid.
- TÄHTIS: Valitud paigalduskoht peab olema võimeline kandma valgusti kogukaalu.
- Ärge riputage valgusti külge esemeid.
- Toitepaigaldis peab olema varustatud jääkvoolukaitsesga, mille nimivool on kuni 30 mA. Kontrollige regulaarselt kaitsse töökindlust. Toitepaigaldises peab olema lüliti, mis tagab iga polaaruse lahutuse vähemalt 3 mm.
- Elektrihüenduse tohib teostada ainult kvalifitseeritud elektriku poolt. Veenduge, et paigaldus vastab kehtivatele normidele.
- Valgusti ei tohi paigaldada kergsüttivatele pindadele.
- Valgusti on mõeldud kasutamiseks kuivades siseruumides.
- Valgusti tohib kasutada ainult õigesti paigaldatuna ja kui selle osad ei ole kahjustatud.
- Puhastage valgusti sisemust kuiva, puhta lapiga. Ärge kasutage lahusteid ega abrasiivseid aineid. Vältige vedeliku sattumist elektrilistele komponentidele.
- Toolja ei vastuta vigastuste või varakahjude eest, mis tulenevad valgusti väärkasutusest või juhendi eiramisest.

#### INFO LAMPIDE KOHTA, KUS KASUTATAKSE VAHETATAVAID PIRNE

15.Enne pirmi vahetamist või puhastamist lülitage valgusti vooluvõrgust välja.
16.Oodake enne pirmi vahetamist, kuni valgusti on täielikult jahtunud.
17.Vahetamisel kasutage ainult samat tüüpi ja sama nominaalväärtusega pirne, mis on märgitud valgustile.használnjon, amely a lámpatesten fel van tüntetve.

#### HOIATUS: Järgige iga valgusti maksimaalset lubatud võimsust.

18.Figyelem! Az izzó körűli felület nagyon felmelegedhet! Ne érintse meg.

#### INFO SISSEEHITATUD VALGUSALLIKAGA LAMPIDE KOHTA

19.Valgusti sisaldab Y-tüüpi kinnitust, mille kahjustumisel tuleb see vahetada tootja, hooldustehniku või kvalifitseeritud isiku poolt.
20.Valgusallikat ei ole võimalik vahetada. Kui valgusallikas on kulunud, tuleb välja vahetada kogu valgusti.

#### Nominaalväärtused

Kontrollige valgus teabetahvilit vastavaid andmeid.



Kasutusjuhendi lisainfo jäätmekäitluse kohta: Toode on valmistatud kvaliteetsetest materjalidest ja komponendest, mis sobivad taaskasutamiseks. Risga prügikass sümbol näitab, et see toode kuulub Euroopa Parlamendi ja nõukogu direktiivi 2012/19/EL alusel eraldi kogumise alla. See tähendab, et elektri- ja elektroonikajäätmeid ei tohi koos majapidamisjäätmetega ära visata. Kasutaja on kohustatud viima seadme jäätmekogumispunk või tagastama selle müügikohta, kohalikku jäätmekogumispunk või omavalitsuse hallatavasse kogumiskohta. Vales kõrvaldatud toode võib sisaldada ohtlikke aineid, mis kahjustavad keskkonda ja inimeste tervist. Korralik jäätmekäitlus aitab kaasa materjalide taaskasutusele ja keskkonna puhtuse säilitamisele.

## ROU

- Înainte de a începe instalarea și utilizarea corpului de iluminat, este necesar să citiți acest manual și să urmați instrucțiunile specificate. Păstrați manualul pentru utilizări viitoare.
- Înainte de instalare, verificați ambalajul și asigurați-vă că produsul este complet.
- Alegeți un loc potrivit pentru montarea corpului de iluminat.
- Corpul de iluminat trebuie fixat ferm pe suprafața de montare folosind șuruburi și dibluri. Asigurați-vă că acestea sunt adecvate pentru tipul specific al suprafeței. Dacă aveți dubii, consultați un specialist.
- În timpul găuririi suprafeței de montare, aveți grijă să nu deteriorați conductele sau cablurile electrice care pot fi ascunse sub suprafață.
- IMPORTANT: Locul de montaj trebuie să suporte greutatea totală a corpului de iluminat.
- Nu agățați obiecte de corpul de iluminat.
- Instalația electrică trebuie echipată cu un întrerupător diferențial cu un curent nominal de declanșare de cel mult 30 mA. Verificați periodic funcționarea acestuia. De asemenea, trebuie să existe un întrerupător care să asigure separarea contactelor pe fiecare pol la o distanță de cel puțin 3 mm.
- Conexiunea electrică a corpului de iluminat trebuie realizată doar de un electrician calificat. Asigurați-vă că instalarea respectă normele în vigoare.
- Corpul de iluminat nu trebuie instalat pe suprafețe inflamabile
- Este destinat instalării în interior, în spații uscate.
- Corpul de iluminat poate fi utilizat doar dacă este instalat corect și niciuna dintre componentele sale nu este deteriorată.
- Curățați interiorul corpului de iluminat cu o cârpă curată și uscată. Nu utilizați solvenți sau substanțe abrazive. Evitați contactul lichidelor cu componentele electrice.
- Producătorul nu este responsabil pentru daunele materiale sau corporale dacă produsul a fost utilizat necorespunzător sau în afara scopului pentru care a fost proiectat.

#### INFORMAȚII DESPRE LĂMPI CU BECURI ÎNLOCUIBILE

15.Înainte de înlocuirea becului sau curățare, opriți alimentarea electrică utilizând întrerupătorul (siguranța) din instalația fixă.
16.Așteptați ca lampa să se răcească complet înainte de a înlocui becul.
17.Utilizați doar becuri de același tip și cu specificațiile menționate pe corpul de iluminat

#### ATENȚIE! Respectați puterea maximă indicată pentru fiecare lampă.

18.Figyelem! Az izzó körűli felület nagyon felmelegedhet! Ne érintse meg.

#### INFORMAȚII DESPRE LĂMPI CU SURSĂ DE LUMINĂ INTEGRATĂ

19.Corpul de iluminat conține un dispozitiv de tip Y care, în cazul deteriorării, trebuie înlocuit de producător, un specialist autorizat sau o persoană calificată.
20.Sursa de lumină nu este înlocuibilă. La sfârșitul duratei de viață, întregul corp de iluminat trebuie înlocuit.

#### Specificații tehnice

Vă rugăm să verificați eticheta informativă de pe corpul de iluminat.



Acest echipament a fost proiectat și fabricat din materiale și componente de înaltă calitate, care pot fi reciclate. Simbolul containerului tăiat indică faptul că produsul face obiectul colectării selective, conform Directivei 2012/19/UE a Parlamentului European și a Consiliului. Acest simbol indică faptul că echipamentele electrice și electronice nu trebuie eliminate împreună cu deșeurile menajere.Utilizatorul are obligația de a preda produsul la un centru de colectare autorizat, un magazin specializat sau o unitate municipală. Echipamentele uzate pot avea un impact negativ asupra mediului și sănătății umane din cauza substanțelor periculoase conținute. Participarea gospodăriilor la colectarea selectivă contribuie la reutilizarea și reciclarea resurselor. În caz de eliminare necorespunzătoare, se pot aplica sancțiuni conform legislației naționale.

- Prima di iniziare l'installazione e l'uso dell'apparecchio, leggere attentamente queste istruzioni e seguire le indicazioni in esse contenute. Conservare le istruzioni per eventuali riferimenti futuri.
- Prima del montaggio, controllare l'imballaggio e assicurarsi che l'apparecchio sia completo.
- Scegliere il luogo di montaggio dell'apparecchio.
- L'apparecchio deve essere fissato saldamente alla superficie di montaggio utilizzando viti e tasselli. Assicurarsi che viti e tasselli siano adatti alla superficie di montaggio. In caso di dubbi, consultare un esperto.
- Durante la perforazione della superficie di montaggio, prestare attenzione a non danneggiare tubi o cavi elettrici che potrebbero trovarsi sotto la superficie.
- IMPORTANTE:** Il luogo scelto per il montaggio deve essere in grado di supportare il peso dell'apparecchio di illuminazione.
- Non appendere mai oggetti all'apparecchio.
- L'impianto elettrico di alimentazione deve essere dotato di un interruttore differenziale con corrente nominale di intervento In non superiore a 30 mA. Verificare periodicamente il funzionamento dell'interruttore di protezione. L'impianto di alimentazione deve essere dotato di un interruttore che garantisca l'apertura dei contatti su ciascun polo ≥3 mm.
- Il collegamento elettrico dell'apparecchio può essere effettuato solo da un elettricista qualificato. Assicurarsi sempre che la lampada sia installata secondo le normative applicabili.
- L'apparecchio non deve essere installato su superfici infiammabili.
- Per l'installazione all'interno di ambienti asciutti.
- L'apparecchio può essere utilizzato solo se correttamente montato e se nessun suo componente è danneggiato.
- Pulire l'interno della lampada con un panno pulito e asciutto, evitando l'uso di solventi o sostanze abrasive. Evitare che i liquidi entrino in contatto con i componenti elettrici.
- Il produttore non si assume responsabilità per danni a persone o cose se la lampada è stata utilizzata in modo improprio o non corretto.

#### INFORMAZIONI SULLE LAMPADE CON POSSIBILITÀ DI MONTAGGIO DI LAMPEDE

- Prima di sostituire la lampadina o pulire, scollegare l'alimentazione dell'apparecchio tramite l'interruttore (fusibile)nell'impianto elettrico.
- Prima di sostituire la lampadina, attendere che la lampada si raffreddi completamente.
- Quando si sostituiscono le lampadine, utilizzare solo lo stesso tipo con le specifiche nominali indicate sull'apparecchio di illuminazione.

#### ATTENZIONE ALLA POTENZA MASSIMA INDICATA PER OGNI LAMPADA.

18.Attenzione! La superficie attorno alla lampadina può diventare molto calda! Non toccare

#### INFORMAZIONI SULLE LAMPADE CON SORGENTE LUMINOSA INTEGRATA

- L'apparecchio di illuminazione include un supporto di tipo Y, che in caso di danneggiamento deve essere sostituito dal produttore, dal suo tecnico o da una persona qualificata.
- La sorgente luminosa non è sostituibile; al termine della vita utile della sorgente luminosa, l'intero apparecchio di illuminazione deve essere sostituito.

#### Valori nominali

Verificare l'etchea informava sull'apparecchio di illuminazione



Questo prodoo è stato progeato e realizzato con materiali e componen di alta qualità che possono essere riutilizzati. Il simbolo del contenitore barrato indica che il prodoo è soggetto a raccolta differenziata secondo la Direva 2012/19/UE del Parlamento Europeo e del Consiglio. Questo marchio informa che i dispositivi elerici ed eleronici, al termine del loro ciclo di vita, non devono essere smal con i rifiuti domesci. L'utente ha l'obbligo di restituire il prodoo a un centro di raccolta autorizzato di apparecchiature eeleriche ed eleroniche, che faccia parte di un sistema di raccolta di tali rifiuti, come un negozio, un punto di raccolta locale o una struura comunale. L'apparecchio usato può avere un impaoo negavoo sull'ambiente e sulla salute umana a causa della potenziale presenza di sostanze pericolose. Le famiglie svolgono un ruolo importante nel contribuire al riutilizzo e al riciclo, riducendo i rifiuti e favorendo il recupero di materiali. Se il prodoo non viene smalto correamente, possono essere applicate sanzioni secondo la legislazione nazionale.

- Преди да започнете инсталацията и използването на осветителното тяло, трябва да прочетете настоящото ръководство и да следвате указанията, съдържащи се в него. Ръководството трябва да се запази за бъдеща употреба.
- Преди монтажа трябва да проверите опаковката и да се уверите, че осветителното тяло е пълно.
- Изберете място за монтаж на осветителното тяло.
- Осветителното тяло трябва да бъде здраво прикрепено към монтажната повърхност с помощта на винтове и дюбели. Уверете се, че винтовете и дюбелите са подходящи за съответната монтажна повърхност. При съмнение се консултирайте със специалист.
- При пробиване на дупки в повърхността и монтажната основа трябва да се внимава да не се повредят тръби или електрически проводници, които могат да се намират под повърхността.
- ВАЖНО:** Избраните места за монтаж трябва да могат да издържат цялото тегло на осветителното тяло.
- Никога не окачайте никакви предмети на осветителното тяло.
- Електрическата инсталация, захранваща осветителното тяло, трябва да бъде оборудвана с диференциален автоматичен прекъсвач с номинален ток на действие In не по-висок от 30 mA. Редовно проверявайте работната автоматична прекъсвач. В захранващата инсталация трябва да бъде инсталиран прекъсвач, който осигурява разкачване на контактите на всеки полюс ≥3 mm.
- Електрическото свързване на осветителното тяло може да бъде извършено само от електротехник с подходящияквалификации и правомощия. Винаги трябва да се уверите, че лампата е инсталирана съгласно действащите стандарти.
- Осветителното тяло не може да бъде инсталирано на запалими повърхности.
- За инсталации в сухи помещения.
- Осветителното тяло може да се използва само когато е правилно монтирано и когато нито един от неговите елементи не е повреден.
- Почиствайте вътрешността на лампата с чиста, суха кърпа, не използвайте разтворители или абразивни вещества. Избягвайте контакт на течности с всички електрически компоненти.
- Производителят не носи отговорност за лични или материални щети, ако лампата е била използвана неправилно или в нарушение на предназначението си.
- ИНФОРМАЦИЯ ЗА ЛАМПИ С ВЪЗМОЖНОСТ ЗА МОНТАЖ НА КЛЮЧОВЕ**
- Преди да замените крушката или да почистите, изключете захранването на осветителното тяло чрез прекъсвача (предпазителя), намиращ се в постоянната електрическа инсталация.
- Преди да смените крушката, изчакайте лампата да изстине напълно.
- При смяна на крушки използвайте само същия тип с номинални стойности, съответстващи на тези, посочени на осветителното тяло.
- ВНИМАНИЕ ЗА МАКСИМАЛНАТА МОЩНОСТ, ПОКАЗАНА ЗА ВСЯКА ЛАМПА.**
- Внимание! Повърхността около крушката може да стане много гореща! Не я докосвайте.
- ИНФОРМАЦИЯ ЗА ЛАМПИ С ВГРАДЕНО ИЗТОЧНИК СВЕТЛИНА**
- Осветителното тяло съдържа монтажа елемент от тип Y, който в случай на повреда трябва да бъде замененот производителя, неговия сервиз или квалифицирано лице.
- Източникът на светлина не може да бъде сменен и при изчерпване на източника на светлина трябва да се смени цялото осветително тяло.

#### Номинални стойности Моля проверете информационния етикет на осветителното тяло



Това означение информира, че електрическите и електронните уреди след период на употреба не могат да бъдат изхвърляни заедно с други отпадъци от домакинството. Потребителят е длъжен да предаде оборудването на организация, която събира отпадъци от електрически и електронни уреди, създаваща система за събиране на такива отпадъци, включително в съответния магазин, местен пункт за събиране или общинска единица. Използването на оборудване може да има вредно въздействие върху околната среда и здравето на хората поради потенциалното съдържание на опасни вещества, смеси и компоненти. Домашните потребители играят важна роля в повторната употреба и рециклирането на излезли от употреба уреди. На този етап се формират нагласи, които влияят на поведението по отношение на общото благо, каквото е чистата природна среда. Домакинствата също са един от по-големите потребители на малки уреди и разумното им управление влияе на възстановяването на вторични суровини. При неправилно изхвърляне на този продукт могат да бъдат наложени санкции съгласно националното законодателство.



Este equipo ha sido diseñado y fabricado con materiales y componentes de alta calidad, aptos para su reutilización. El símbolo del contenedor tachado de residuos significa que el producto está sujeto a recogida selectiva de acuerdo con la Directva 2012/19/UE del Parlamento Europeo y del Consejo. Este marcado indica que los equipos eléctricos y electrónicos, al final de su vida útil, no deben ser desechados junto con otros residuos doméscos. El usuario está obligado a entregar el equipo a un punto de recogida de residuos de equipos eléctricos y electrónicos, incluyendo a la enda adecuada, un punto de recogida local o una unidad municipal. Los equipos viejos pueden tener un impacto perjudicial en el medio ambiente y la salud humana debido a la posible presencia de sustancias peligrosas, mezclas y componentes. Los hogares desempeñan un papel importante en contribuir a la reutilización y recuperación, incluida la recuperación de materiales reciclables. En esta etapa, se fomenta el comportamiento que impacta en la preservación del bien común: un entorno natural limpio. Los hogares también son uno de los mayores usuarios de equipos pequeños, y un manejo racional de estos contribuye a la recuperación de materias primas secundarias. En caso de eliminación incorrecta de este producto, pueden imponerse sanciones conforme a la legislación nacional.

- Antes de comenzar la instalación y el uso de la luminaria, lea este manual y siga las instrucciones contenidas en él. Guarde este manual para futuras consultas.
- Antes de la instalación, verifique el embalaje y asegúrese de que la luminaria esté completa.
- Elija el lugar para la instalación de la luminaria.
- La luminaria debe estar firmemente sujeta a la superficie de instalación mediante tornillos y tacos expansivos. Asegúrese de que los tornillos y tacos sean adecuados para la superficie de instalación específica. Si tiene dudas, consulte a un profesional.
- Al perforar agujeros en la superficie de instalación, tenga cuidado de no dañar tuberías o cables eléctricos que puedan estar debajo de la superficie.
- IMPORTANTE:** El lugar elegido para la instalación debe ser capaz de soportar el peso total de la luminaria.
- Nunca cuelgue ningún objeto de la luminaria.
- La instalación eléctrica de alimentación debe estar equipada con un interruptor diferencial con una corriente nominal de actuación In no superior a 30 mA. Revise periódicamente el funcionamiento del interruptor de sobrecorriente. En la instalación de alimentación debe instalarse un interruptor que garantice la desconexión de los contactos en cada polo ≥3 mm.
- La conexión eléctrica de la luminaria solo puede ser realizada por un electricista con las cualificaciones y permisos correspondientes. Siempre asegúrese de que la lámpara esté instalada de acuerdo con las normativas vigentes.
- La luminaria no puede ser instalada en superficies inflamables.
- Para instalaciones dentro de habitaciones secas.
- La luminaria solo puede ser utilizada si está correctamente instalada y si ninguno de sus componentes está dañado.
- Limpie el interior de la lámpara con un paño limpio y seco. No utilice disolventes ni sustancias abrasivas. Evite el contacto de líquidos con todos los componentes eléctricos.
- El fabricante no se hace responsable en caso de daños personales o materiales si la lámpara se maneja de manera incorrecta o inapropiada, o si se utiliza para fines distintos a los previstos.
- INFORMACIÓN SOBRE LÁMPARAS CON POSIBILIDAD DE INSTALAR BOMBILLAS**
- Antes de cambiar la bombilla o limpiar, desconecte la alimentación de la luminaria mediante el interruptor (fusible) de la instalación eléctrica fija.
- Antes de cambiar la bombilla, espere a que la lámpara se enfrie completamente.
- Al cambiar las bombillas, utilice únicamente el mismo tipo con los valores nominales indicados en la luminaria.
- ATENCIÓN A LA POTENCIA MÁXIMA INDICADA PARA CADA LÁMPARA.**
- ¡Advertencia! ¡La superficie alrededor de la bombilla puede volverse muy caliente! ¡No la toque!
- INFORMACIÓN SOBRE LÁMPARAS CON FUENTE DE LUZ INCORPORADA**
- La luminaria contiene un soporte tipo Y, que en caso de daño debe ser reemplazado por el fabricante, su servicio técnico o una persona cualificada.
- La fuente de luz no es reemplazable y, cuando se agote, debe reemplazarse toda la luminaria
- Valores nominales:**  
Por favor, consulte la etqueta informava en la luminaria.



Este equipo ha sido diseñado y fabricado con materiales y componentes de alta calidad, aptos para su reutilización. El símbolo del contenedor tachado de residuos significa que el producto está sujeto a recogida selectiva de acuerdo con la Directva 2012/19/UE del Parlamento Europeo y del Consejo. Este marcado indica que los equipos eléctricos y electrónicos, al final de su vida útil, no deben ser desechados junto con otros residuos doméscos. El usuario está obligado a entregar el equipo a un punto de recogida de residuos de equipos eléctricos y electrónicos, incluyendo a la enda adecuada, un punto de recogida local o una unidad municipal. Los equipos viejos pueden tener un impacto perjudicial en el medio ambiente y la salud humana debido a la posible presencia de sustancias peligrosas, mezclas y componentes. Los hogares desempeñan un papel importante en contribuir a la reutilización y recuperación, incluida la recuperación de materiales reciclables. En esta etapa, se fomenta el comportamiento que impacta en la preservación del bien común: un entorno natural limpio. Los hogares también son uno de los mayores usuarios de equipos pequeños, y un manejo racional de estos contribuye a la recuperación de materias primas secundarias. En caso de eliminación incorrecta de este producto, pueden imponerse sanciones conforme a la legislación nacional.

- Antes de iniciar a instalação e o uso da luminária, leia este manual e siga as instruções nele contidas. Guarde este manual para futuras consultas
- Antes da instalação, verifique a embalagem e certifique-se de que a luminária está completa.
- Escolha o local para a instalação da luminária
- A luminária deve ser firmemente fixada à superfície de instalação com parafusos e buchas expansivas. Certifique-se de que os parafusos e buchas são adequados para a superfície de instalação específica. Em caso de dúvidas, consulte um profissional.
- Ao perfurar buracos na superfície de instalação, tenha cuidado para não danificar tubos ou fios elétricos que possam estar sob a superfície.
- IMPORTANTE:** O local escolhido para a instalação deve ser capaz de suportar o peso total da luminária.
- Nunca pendure objetos na luminária.
- A instalação elétrica de alimentação deve ser equipada com um interruptor diferencial com uma corrente nominal de atuação In não superior a 30 mA. Verifique periodicamente o funcionamento do disjuntor. Na instalação de alimentação, deve ser instalado um interruptor que garanta a separação dos contatos em cada polo ≥3 mm.
- A conexão elétrica da luminária só pode ser feita por um electricista com as qualificações e autorizações adequadas.Sempre verifique se a lâmpada está instalada de acordo com as normas em vigor
- A luminária não pode ser instalada em superfícies inflamáveis
- Para instalações em ambientes internos secos.
- A luminária só pode ser utilizada se estiver corretamente instalada e se nenhum de seus componentes estiver danificado.
- Limpe o interior da lâmpada com um pano limpo e seco. Não use solventes ou substâncias abrasivas. Evite o contato de líquidos com todos os componentes elétricos.
- O fabricante não se responsabiliza por danos pessoais ou materiais caso a lâmpada seja manipulada de forma inadequada ou incorreta, ou se for usada para fins diferentes dos previstos.
- INFORMAÇÕES SOBRE LÂMPADAS COM POSSIBILIDADE DE INSTALAR LÂMPADAS**
- Antes de substituir a lâmpada ou limpar, desligue a alimentação da luminária pelo interruptor (disjuntor) localizado na instalação elétrica fixa
- Antes de substituir a lâmpada, espere até que a lâmpada esfrie completamente
- Ao substituir as lâmpadas, utilize apenas o mesmo tipo com os valores nominais indicados na luminária
- ATENÇÃO À POTÊNCIA MÁXIMA INDICADA PARA CADA LÂMPADA**
- ATENÇÃO!** A superfície ao redor da lâmpada pode ficar muito quente! Não toque
- INFORMAÇÕES SOBRE LÂMPADAS COM FONTE DE LUZ EMBUTIDA**
- A luminária contém uma fixação do tipo Y, que, em caso de danos, deve ser substituída pelo fabricante, seu técnico ou um profissional qualificado.
- A fonte de luz não é substituível e, quando se desgastar, deve-se substituir toda a luminária
- Valores nominais:**  
Por favor, consulte a etiqueta informativa na luminária



Este equipamento foi projetado e fabricado com materiais e componentes de alta qualidade, adequados para reutilização. O símbolo do recipiente riscado de resíduos significa que o produto está sujeito à coleta seletiva de acordo com a Diretiva 2012/19/UE do Parlamento Europeu e do Conselho. Este símbolo indica que os equipamentos elétricos e eletrônicos, após o fim de sua vida útil, não podem ser descartados com outros resíduos domésticos. O usuário é obrigado a entregar o equipamento a um ponto de coleta de equipamentos elétricos e eletrônicos usados, incluindo na loja adequada, ponto de coleta local ou unidade municipal. Os equipamentos usados podem ter um impacto prejudicial no meio ambiente e na saúde humana devido à possível presença de substâncias perigosas, misturas e componentes. Os lares desempenham um papel importante na contribuição para a reutilização e recuperação, incluindo a reciclagem de equipamentos usados. Nessa fase, forma-se a mentalidade que influencia o comportamento em relação ao bem comum, que é um ambiente natural limpo. Os lares também são um dos maiores usuários de equipamentos pequenos, e a gestão racional desses equipamentos contribui para a recuperação de matérias-primas secundárias. Caso o produto seja descartado de forma inadequada, podem ser aplicadas sanções conforme a legislação nacional.

- Pred začetkom nastavitve in uporabe svetilke je treba prebrati ta navodila in ravnati v skladu z navodili v njih. Navodila je treba shraniti za prihodnjo uporabo.
- Pred montažo preverite embalažo in se prepričajte, da je svetilka popolna.
- Izberite mesto za montažo svetilke.
- Svetilka mora biti trdno pritrjena na montažno površino s pomočjo vijakov in expanderskih čepov. Prepričajte se, da so vijaki in expanderski čepi primerni za določeno montažno površino. V primeru dvoma se posvetujte s strokovnjakom.
- Pri vrtnanju lukenj v površini in montažni površini bodite pozorni, da ne poškodujete cevi ali električnih kablov, ki so morda pod površino.
- POMEMBNO: Izbrano mesto (a) montaže mora biti sposobno nositi celotno težo svetilke.
- Nikoli ne obesaĳte nobenih predmetov na svetilki.
- Električna napeljava, ki napaja svetilko, mora biti opremljena z diferencialnim izklopnikom, katerega nazivni tok delovanja In ne sme preseĳati 30mA. Občasno preverjajte delovanje zaščitnega izklopnika. V napeljavi mora biti nameščen izklopnik, ki zagotavlja ločitev stikov na vsakem polu ≥3 mm.
- Električno povezovanje svetilke lahko izvede le električar z ustreznimi kvalifikacijami in pooblastili. Vedno preverite, da je svetilka nameščena v skladu z veljavnimi standardi.
- Svetilka ne sme biti nameščena na lahko vnetljivih površinah.
- Za uporabo v suhih notranjih prostorih.
- Svetilka se lahko uporablja le, če je pravilno nameščena in če noben njen del ni poškodovan.
- Notranjost svetilke očistite s čisto suho krpo, ne uporabljajte topil ali abrazivnih snovi. Izogibajte se stiku tekočin z vsemi električnimi komponentami.
- Proizvajalec ne prevzema odgovornosti za osebo ali materialno škodo, če je svetilka uporabljena v nasprotju z njenim namenom ali nepravilno.

#### INFORMACIJE O SVETILKAH Z MOŽNOSTJO MENJAVE ŽARNIC

- Pred zamenjavo žarnice ali čiščenjem izklopite napajanje svetilke preko stikala (varovalke) v stalni električni napeljavi.
- Pred zamenjavo žarnice počakajte, da svetilka popolnoma ohladi.
- Pri zamenjavi žarnic uporabljajte samo isti tip z nazivnimi vrednostmi, ki so navedene na svetilki.

#### POZOR NA MAKSIMALNO MOČ, KI JE OPAZOVANA ZA KATEROKOLI SVETILKO.

18.Pozor! Površina okoli žarnice se lahko zelo segreje! Ne dotikajte se.

#### INFORMACIJE O SVETILKAH Z VGRADNIM VIRUSOM SVETLOBE

- Svetilka vsebuje montažo tipa Y, ki jo je treba v primeru okvare zamenjati s strani proizvajalca, njegovih servisierjev ali kvalificirane osebe.
- Vir svetlobe ni zamenljiv, in ob izčrpanju vira svetlobe je treba zamenjati celotno svetliko.

#### Nazivne vrednos:

Preverite informavno nalepko na svelki



Takšno označevanje napomeni, da električni in elektronski apara po obdobju uporabe ne smejo bi zavrnjeni skupaj z drugimi odpadki iz gospodinjstva. Uporabnik je dolžan izdelek odda subjektu, ki zbira odpadno električno in elektronsko opremo, ki tvori sistem zbiranja tovrstnih odpadkov, vključno z ustrežno trgovino, lokalno zbiralnico ali občinsko enoto. Odpadna oprema lahko škodljivo vpliva na okolje in zdravje ljudi zaradi morebitne vsebnos nevarnih snovi, mešanic in sestavnih delov. Gospodinjstva igrajo pomembno vlogo pri prispevanju k ponovni uporabi in reciklaži, vključno z reciklažo odpadne opreme. Na tej stopnji oblikujemo vedenja, ki vplivajo na ohranjanje skupnega dobrega, kot je čisto naravno okolje. Gospodinjstva so tudi eden večjih uporabnikov manjše opreme, racionalno ravnanje z njo pa vpliva na reciklažo sekundarnih surovin. V primeru nepravilne odstranitve tega izdelka so lahko naložene kazni v skladu z nacionalno zakonodajo.

- Prije početka instalacije i upotrebe svjetiljke, potrebno je pročitati ovaj upute i slijediti upute u njemu sadržane. Upute treba sačuvati za buduću upotrebu.
- Prije montaže, provjerite pakiranje i uvjerite se da je svjetiljka kompletna
- Odaberite mjesto za montažu svjetiljke.
- Svjetiljka mora biti čvrsto pričvršćena za montažnu površinu pomoću vijaka i ekspanzijskih tiplova. Provjerite jesu li vijci tiplovi prikladni za određenu površinu montaže. U slučaju sumnje, konzultirajte stručnjaka
- Prilikom bušenja rupa na površini i montaži, pazite da ne oštetite cijevi ili električne vodove koji se mogu nalaziti ispod površine.
- VAŽNO: Odabrano mjesto montaže mora biti u stanju podnijeti ukupnu težinu svjetiljke.
- Nikada ne vješajte nikakve predmete na svjetiljku.
- Električna instalacija koja napaja svjetiljku mora biti opremljena diferencijalnim prekidačem s nazivnim strujnim izlazom In ne višim od 30mA. Periodički provjeravajte rad osigurača. U napajajućoj instalaciji mora biti instaliran prekidač koji osigurava razdvajanje kontakata na svakom polu ≥3 mm
- Električnu instalaciju svjetiljke smije izvoditi samo električar s odgovarajućim kvalifikacijama i ovlastima. Uvijek se pobrinute da je lampa instalirana u skladu s važećim normama.
- Svjetiljka se ne smije instalirati na zapaljive površine.
- Namijenjena je za instalaciju unutar sušnih prostorija
- Svjetiljka može biti korištena samo ako je pravilno montirana i ako nijedan njezin dio nije oštećen
- Čistite unutrašnjost lampe čistom, suhom krpom, ne koristite otapala ili abrazivne tvari. Izbjegavajte kontakt tekućina sa svim električnim komponentama.
- Proizvođač ne preuzima odgovornost za osobne ili materijalne štete ako je lampa bila nepravilno uporabljena ili nije bila korištena u skladu s namjenom.

#### INFORMACIJE O SVJETILJKAMA S MOGUĆNOŠĆU MONTAŽE ŽARULJA

- Prije zamjene žarulje ili čišćenja, isključite napajanje svjetiljke pomoću prekidača (osigurača) koji se nalazi u stalnoj električnoj instalaciji
- Prije zamjene žarulje, pričekajte da lampa potpuno ohladi
- Pri zamjeni žarulja koristite samo isti tip s nazivnim vrijednostima koje odgovaraju onima navedenima na svjetiljci.

#### PAŽNJA NA MAKSIMALNU SNAGU NAVEDENU ZA SVAKU LAMPU.

18.Pažnjat Površina oko žarulje može postati vrlo vruća! Nemojte dodirivati.

#### INFORMACIJE O SVJETILJKAMA S UGRADENIM IZVOROM SVJETLOSTI

- Svjetiljka sadrži pričvrсни element tipa Y koji, u slučaju oštećenja, treba zamijeniti proizvođač, njegov servis ili kvalificirana osoba.
- Zbog svjetlosti nije zamjenjiv i kada izvor svjetlosti pregori, potrebno je zamijeniti cijelu svjetiljku.

#### Nazivne vrijednosti:

Molimo provjerite informativnu naljepnicu na svjetiljci.



Ova oprema je dizajnirana i izrađena od visokokvalitetnih materijala i komponenti koji se mogu ponovno koristiti. Simbol prekrizhenog kontejnera za otpad znači da proizvod podliježe selektivnom prikupljanju u skladu s Direktivom Europskog parlamenta i Vijeća 2012/19/EU. Takvo označavanje znači da električna i elektronička oprema, nakon razdoblja uporabe, ne smije biti odbačena zajedno s drugim kućnim otpadom. Korisnik je obvezan predati opremu subjektu koji prikuplja otpadnu električnu i elektroničku opremu, koji je u sustavu prikupljanja takvog otpada, uključujući odgovarajuću trgovinu, lokalnu točku za prikupljanje ili jedinicu općine. Otpadna oprema može imati štetan utjecaj na okoliš i ljudsko zdravlje zbog mogućeg sadržaja opasnih tvari, smjesa i komponenti. Kućanstva igraju važnu ulogu u doprinosu ponovnoj uporabi i uporabi, uključujući reciklažu, otpadne opreme. U ovoj fazi razvijaju se stavovi koji utječu na ponašanje u zajedničkom interesu, a to je čisti okoliš. Kućanstva su također jedan od većih korisnika male opreme i racionalno upravljanje njome utječe na uporabu sekundarnih sirovina. U slučaju nepravilnog zbrinjavanja ovog proizvoda, mogu se izreći kazne u skladu s nacionalnim zakonodavstvom.

- Ennen asennusta ja käyttöä on luettava tämä ohje ja noudatettava siinä annettuja ohjeita. Ohjeet on säilytettävä tulevaisuutta varten.
- Asennusta ennen on tarkistettava pakkaus ja varmistettava, että valaisin on täydellinen.
- Valitse asennuspaikka.
- Valaisin on kiinnitettävä tukevasti asennuspintaan ruuveilla ja laajentuvilla tulilla. Varmista, että ruuvit ja laajentuvat tulpat ovat oikeat asennuspinnan mukaan. Jos on epäselvyysksiä, pyydä asiantuntevaa neuvoa.
- Poramisen ja asennuksen aikana on kiinnitettävä huomiota siihen, ettei vahingoiteta putkia tai sähkökaapeleita, jotka saattavat olla pinnan alla.
- TÄRKEÄÄ: Valitsemaasi asennuspaikkaan on kestettävä valaisimen koko paino.
- Älä koskaan ripusta mitään valaisimeen.
- Sähkökytkentä on varustettava vikavirtasuojalla, jonka eristysvirran nimellisarvo In ei saa olla suurempi kuin 30mA. Vikavirtasuojan toimintaa on tarkistettava säännöllisesti. Sähkökytkennässä on oltava katkaisija, joka varmistaa sähkönsuojintojen erottamisen vähintään 3 mm:n etäisyydelle.
- Valaisimen sähköliitäntä voidaan tehdä vain pätevällä ja valtuutetulla sähköasentajalla. On aina varmistettava, että lamppu on asennettu voimassa olevien standardien mukaisesti.
- Valaisinta ei saa asentaa helposti syttyville pinnolle.
- Asennus sisältöihin kuivissa tiloissa.
- Valaisinta saa käyttää vain, jos se on oikein asennettu eikä mikään sen osista ole vaurioitunut.
- Puhdista valaisimen sisäosa puhtaalla, kuivalla liinalla, älä käytä liuottimia tai hankaavia aineita. Vältä nesteen pääsyä sähköosiin.
- Valmistaja ei ole vastuussa henkilö- tai omaisuusvahingoista, jos lamppua on käsitelty väärin tai käytetty ei-tilauksensa mukaan.

#### TIEDOT LAMPUISTA, JOIHIN VOI ASENTAA HEHKUVALOJAT

- Ennen hehkulampon vaihtamista tai puhdistamista katkaise valaisimen virta kytkimestä (sulakkeesta), joka on asennuksessa.
- Odota, että lamppu jäähtyy kokonaan ennen kuin vaihdat hehkulam-pun.
- Vaihda hehkulamppuja vain samankaltaisiin, joiden nimellisarvot vastaavat valaisimessa ilmoitettuja.

#### HUOMIO! JOKAISILLE LAMPUILE ILMOITETTU MAKSIMITHEO.

18.HUOMIO! Hehkulampon ympärillä oleva pinta voi kuumentua erittäin kuumaksi! Älä koske siihen.

#### TIEDOT LAMPUISTA, JOISSA ON INTEGROITU VALOLÄHDE

- Valaisimessa on Y-tyyppinen kiinnitys, joka on vaihdettava, jos se vaurioituu, valmistajan, huoltomiehen tai pätevän henkilön toimesta.
- Valonlähde ei ole vaihdettavissa, ja kun valonlähde on kulunut loppuun, koko valaisin on vaihdettava.

#### Nimellisarvot Tarkista:

valaisimen tiedotarrasta



Tämä laite on suunniteltu ja valmisteu korkealaatuisista materiaaleista ja komponenteista, jotka ovat kierräteävissä. Ylikierretyn jäteasatunnuksen symboli tarkoiaa, ää tuote kuuluu valikoivaan keräykseen Euroopan parlamentn ja neuvoston direktivin 2012/19/EU mukaises. Tällainen merkintä tarkoiaa, ää sähkölaieet ja elektroniset laieet eivät saa päätyä kotalousjäteen mukana käytön jälkeeen. Käyäjän on palauttava laite jäeiden keräysjärjestelmän tarjoajalle, kuten kauppaan, paikalliseen keräyspisteeseen tai kunnalliseen pisteeseen. Käytöstä poistuu laite voi vaikuua ympäristöön ja ihmisten terveyteen vaarallisten aineiden, seosten ja osien vuoksi. Kotaloudet näyelevät tärkeää roolia laieiden uudelleenkäytön ja kierrätyksen edistämisessä, ja se vaikuua yhteiseen hyvään, joka on puhdas ympäristö. Kotaloudet ovat myös merkiiäviä pienten laieiden käyäjii, ja järkävä käyö voi parantaa kierrätyksen tehokkuua. Virheellisestä häviämisestä voi seurata kansallisen lainsäädännön mukaisia sankoita.

- Πριν την έναρξη της εγκατάστασης και της χρήσης της φωτιστικής συσκευής, πρέπει να διαβάσετε αυτές τις οδηγίες και να ακολουθήσετε τις υποδείξεις που περιέχονται σε αυτές. Οι οδηγίες πρέπει να φυλάσσονται για μελλοντική χρήση.
- Πριν από την τοποθέτηση, ελέγξτε τη συσκευασία και βεβαιωθείτε ότι η φωτιστική συσκευή είναι πλήρης.
- Επιλέξτε τη τοποθεσία για την εγκατάσταση της φωτιστικής συσκευής.
- Η φωτιστική συσκευή πρέπει να είναι στερεωμένη με ασφάλεια στην επιφάνεια τοποθέτησης χρησιμοποιώντας βίδες και αγκύλες. Βεβαιωθείτε ότι οι βίδες και οι αγκύλες είναι κατάλληλες για την επιλεγμένη επιφάνεια τοποθέτησης. Εάν έχετε αμφιβολίες, ζητήστε τη συμβουλή ενός ειδικού.
- Κατά την διάτρηση οπών στην επιφάνεια τοποθέτησης, προσέξτε να μην βλάψετε σωληνίες ή ηλεκτρικά καλώδια που ενδέχεται να βρίσκονται κάτω από την επιφάνεια.
- ΣΗΜΑΝΤΙΚΟ: Η επιλεγμένη τοποθεσία τοποθέτησης πρέπει να είναι ικανή να αντέξει το συνολικό βάρος της φωτιστικής συσκευής.
- Μην κρεμάτε ποτέ αντικείμενα στην φωτιστική συσκευή.
- Η ηλεκτρική εγκατάσταση τροφοδοσίας πρέπει να είναι εξοπλισμένη με διακόπτη διαρροής ρεύματος με ονομαστικό ρεύμα λειτουργίας In όχι μεγαλύτερο από 30mA. Πρέπει να ελέγχετε περιοδικά τη λειτουργία του διακόπτη υπερφόρτωσης. Στην εγκατάσταση τροφοδοσίας πρέπει να υπάρχει διακόπτης που να εξασφαλίζει την απουσύνδση των επαφών σε κάθε πόλο ≥3mm.
- Η ηλεκτρική σύνδεση της φωτιστικής συσκευής μπορεί να πραγματοποιηθεί μόνο από τον καταλόγο με τα κατάλληλα προσόντα και άδειες. Πάντα να βεβαιώνετε ότι η λάμπα εγκαθίσταται σύμφωνα με τις ισχύουσες κανονιστικές απαιτήσεις.
- Η φωτιστική συσκευή δεν πρέπει να τοποθετείται σε εύφλεκτες επιφάνειες.
- Για χρήση σε εσωτερικούς, ξηρούς χώρους
- Η φωτιστική συσκευή μπορεί να χρησιμοποιηθεί μόνο όταν είναι σωστά εγκατεστημένη και όταν κανένα από τα εξαρτήματα της δεν είναι κατεστραμμένο.
- Καθαρίστε το εσωτερικό της λάμπας με ένα καθαρό, στεγνό πανί, χωρίς τη χρήση διαλυτών ή λεκανιών ουσίων. Αποφύγετε την επαφή με υγρά σε όλα τα ηλεκτρικά εξαρτήματα
- Ο κατασκευαστής δεν φέρει ευθύνη για τυχόν προσωπικά ή υλικές ζημιές αν η λάμπα χρησιμοποιήθηκε ακατάλληλα ή εάν υπήρξε λάθος χειρισμός και εάν η λάμπα χρησιμοποιήθηκε για άλλους σκοπούς από αυτούς για τους οποίους έχει κατασκευαστεί.
- ΠΛΗΡΟΦΟΡΙΕΣ ΓΙΑ ΦΩΤΙΣΤΙΚΕΣ ΣΥΣΚΕΥΕΣ ΜΕ ΔΥΝΑΤΟΤΗΤΑ ΤΟΠΟΘΕΤΗΣΗΣ ΛΑΜΠΤΗΡΩΝ**

15.Πριν την αντικατάσταση της λάμπας ή τον καθαρισμό, αποσυνδέστε την τροφοδοσία της φωτιστικής συσκευής μέσω του διακόπτη (ασφάλειας) της μόνιμης ηλεκτρικής εγκατάστασης

16.Πριν την αντικατάσταση της λάμπας, περιμένετε μέχρι η λάμπα να κρυώσει τελείως.

17.Κατά την αντικατάσταση των λαμπτήρων, χρησιμοποιήστε μόνο τον ίδιο τύπο με τις ονομαστικές τιμές που αναφέρονται στη φωτιστική συσκευή.

#### ΠΡΟΣΟΧΗ ΣΤΗ ΜΕΓΙΣΤΗ ΙΣΧΥ ΠΟΥ ΥΠΟΔΕΙΚΝΥΕΤΑΙ ΓΙΑ ΚΑΘΕ ΛΑΜΠΑ

18.Προσοχή! Η επιφάνεια γύρω από τη λάμπα μπορεί να γίνει πολύ ζεστή! Μην την αγγίζετε.

#### ΠΛΗΡΟΦΟΡΙΕΣ ΓΙΑ ΦΩΤΙΣΤΙΚΕΣ ΣΥΣΚΕΥΕΣ ΜΕ ΕΝΣΩΜΑΤΩΜΕΝΗ ΠΗΓΗ ΦΩΤΟΣ

19.Η φωτιστική συσκευή περιλαμβάνει στήριγμα τύπου Y, το οποίο πρέπει να αντικατασταθεί από τον κατασκευαστή, τον τεχνικό ή το κάποιον εξειδικευμένο άτομο σε περίπτωση βλάβης.

20.Η πηγή φωτός δεν είναι αντικαταστάσιμη και όταν φθαρεί, πρέπει να αντικατασταθεί ολόκληρη η φωτιστική συσκευή

#### Όνομαστικές τιμές:

Παρακαλούμε να ελέγξετε την επίεκτη πληροφοριών στην φωτιστική συσκευή.



Αυτόο εξοπλισμός έχει σχεδιαστεί και κατασκευαστεί με υλικά και εξαρτήματα υψηλής ποιότητας που είναι ανακυκλώσιμα. Το σύμβολο το διαγραμμένου κάδου απορριμμάτων υποδεικνύει ότι ο προϊόν υπόκειται σε επιλεκτική συλλογή σύμφωνα με τις διατάξεις της Οδηγίας 2012/19/ΕΕ του Ευρωπαϊκού Κοινοβουλίου και του Συμβουλίου. Αυτή η σημείωση υποδεικνύει ότι ο ηλεκτρικός και ηλεκτρονικός εξοπλισμός μετά την περίοδο χρήσης, δεν πρέπει να απορριπτείται με άλλα οικιακά απορρίμματα. Ο χρήστης της την υποχρέωση να παραδώσει τον εξοπλισμό σε φορέα που διακρίνει τη συλλογή απορριμμάτων ηλεκτρικών και ηλεκτρονικών συσκευών, που διατηρεί σύστημα συλλογής τέτοιων απορριμμάτων, όπως κατάλληλο κατάστημα, τοπικό σημείο συλλογής ή δημοτική μονάδα. Ο αποκατεμένος εξοπλισμός μπορεί να έχει επιβλαβείς συνέπειες στο περιβάλλον και την υγεία των ανθρώπων λόγω της πιθανής περιεκτικότητας σε επικίνδυνες ουσίες, μίγματα και συστατικά. Τα νοικοκυριά διαδραματίζουν σημαντικό ρόλο στη συμβολή στην ανακύκλωση και ανάκτηση, καθώς και στη διαδικασία επαναχρησιμοποίησης του εξοπλισμού. Σε αυτήν την φάση διαμορφώνονται στάσεις που επηρεάζουν τη συμπεριφορά του κοινού καλού που είναι το καθαρό φυσικό περιβάλλον. Τα νοικοκυριά είναι επίσης ένας από τους μεγαλύτερους χρήστες μικρών συσκευών και η αρθρολογική διακρίση αυτών επηρεάζει την ανάκτηση δευτερογενών πρώτων υλών. Σε περίπτωση ακατάλληλης διάθεσης αυτού του προϊόντος, ενδέχεται να επιβληθούν κυρώσεις σύμφωνα με την εθνική νομοθεσία.